

SUBBASE Y BASE ADAPTADORA Skillair®

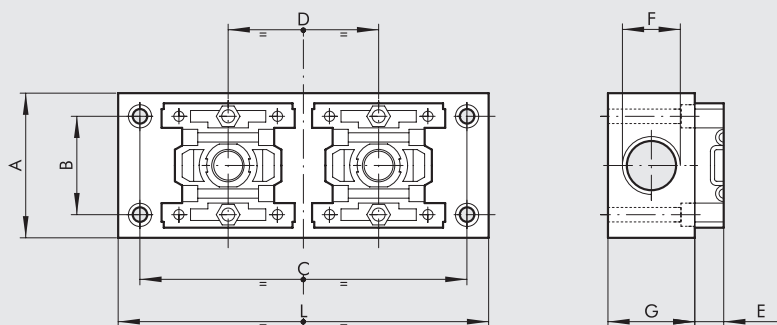
La base adaptadora permite al sistema FRL Skillair® adaptarse a diversos montajes especiales, manteniendo inalteradas las características de compatibilidad y de mantenimiento.

La utilización de la base adaptadora universal más la placa intermedia permite asimismo ensamblar más elementos de varios tamaños.

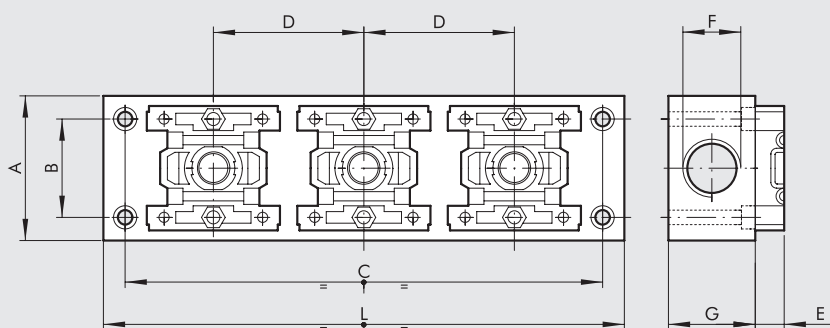


DIMENSIONES

SUBBASE DE 2 POSICIONES



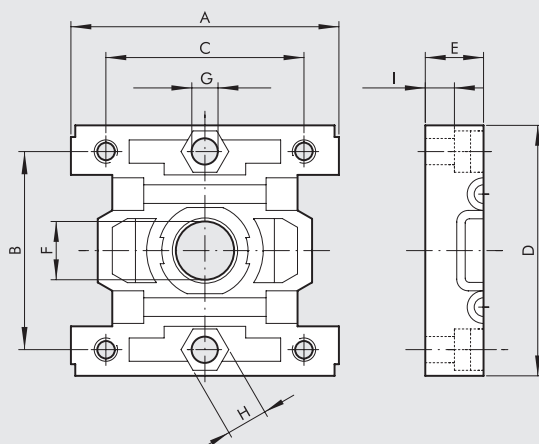
SUBBASE DE 3 POSICIONES



	100 - 2 POS.	100 - 3 POS.	200 - 2 POS.	200 - 3 POS.	300 - 2 POS.	300 - 3 POS.
A	50	50	55	55	60	60
B	34	34	44	44	49	49
C	113	165	135	200	155	230
D	52	52	65	65	75	75
E	10	10	8.5	8.5	10.5	10.5
F	1/2"	1/2"	3/4"	3/4"	3/4"	3/4"
G	30	30	40	40	40	40
L	128	180	150	215	170	245

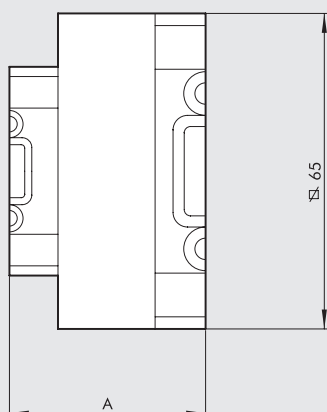


DIMENSIONES BASE ADAPTADORA



	BA 100	BA 200	BA 300
A	46	59	69
B	34	44	49
C	34	44	49
D	43	55	65
E	10	8.5	10.5
F	10	15	18
G	Agujero para tornillos x M4	Agujero para tornillos x M4	Agujero para tornillos x M5
H	E/C 7	E/C 7	E/C 7
I	5	2	5

DIMENSIONES ADAPTADOR DE TAMAÑO



	BA 100 - 200	BA 100 - 300	BA 200 - 300
A	38.5	40.5	39

CÓDIGOS DE PEDIDO

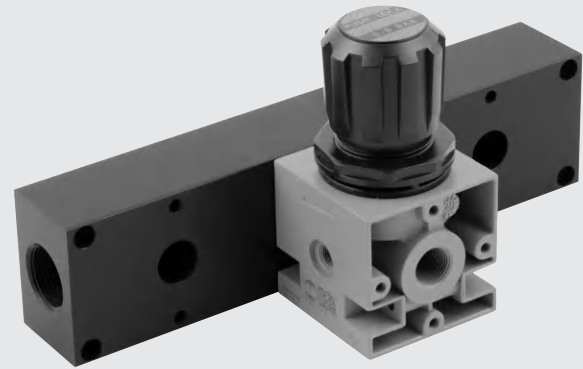
Código	Referencia
SUBBASE MULTIPLE PARA REGULADORES	
9200202	ACC. SB 2 100
9300202	ACC. SB 2 200
9400202	ACC. SB 2 300
9200302	ACC. SB 3 100
9300302	ACC. SB 3 200
9400302	ACC. SB 3 300
BASE ADAPTADORA	
9201801	BA 100
9321801	BA 200
9401801	BA 300
ADAPTADORES DE TAMAÑO	
9301801	BA 100 - 200
9301802	BA 100 - 300
9301803	BA 200 - 300

NOTAS

SUB-BASE Newdeal

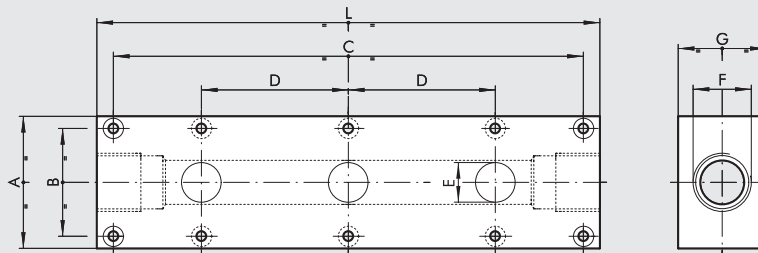


La sub-base New Deal permite, aprovechando una única fuente de presión, el montaje en paralelo de más reguladores.

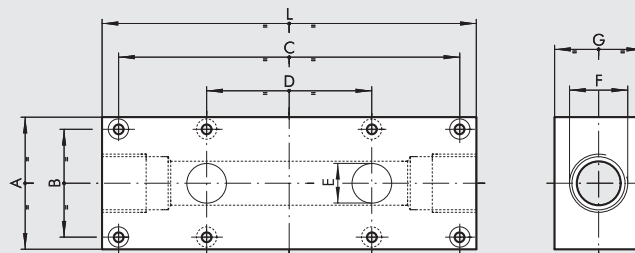


DIMENSIONES

3 POSICIONES



2 POSICIONES



	ND 1/4"		ND 3/8" - 1/2"		ND 3/4" - 1"	
	2 posiciones	3 posiciones	2 posiciones	3 posiciones	2 posiciones	3 posiciones
A	50	50	60	60	80	80
B	34	34	49	49	64	64
C	113	165	155	230	190	280
D	52	52	75	75	90	90
E	1/4"	1/4"	18	18	31	31
F	1/2"	1/2"	3/4"	3/4"	1 1/4"	1 1/4"
G	30	30	40	40	50	50
L	128	180	170	245	210	300
Peso [kg]	0.45	0.62	0.94	1.4	1.5	1.7

CÓDIGOS DE PEDIDO

Código	Referencia
9200201	SB 1/4 sub-base 2 pos.
9400201	SB 1/2 sub-base 2 pos.
9600201	SB 3/4 sub-base 2 pos.
9200301	SB 1/4 sub-base 3 pos.
9400301	SB 1/2 sub-base 3 pos.
9600301	SB 3/4 sub-base 3 pos.